



ENTRUST

EM1 和 EM2 证卡打印机快速安装指南



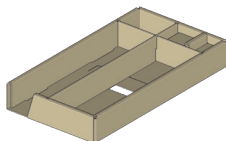
在阅读这些说明前，请勿继续拆箱。



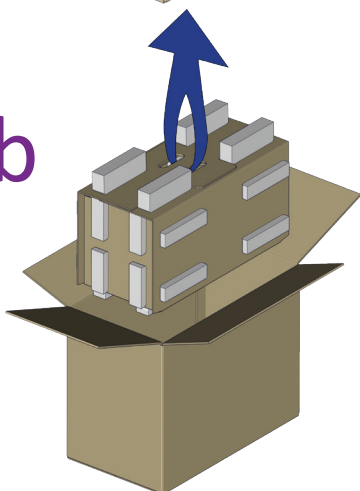
阅读并按照以下说明设置您的 Sigma 打印机。

1

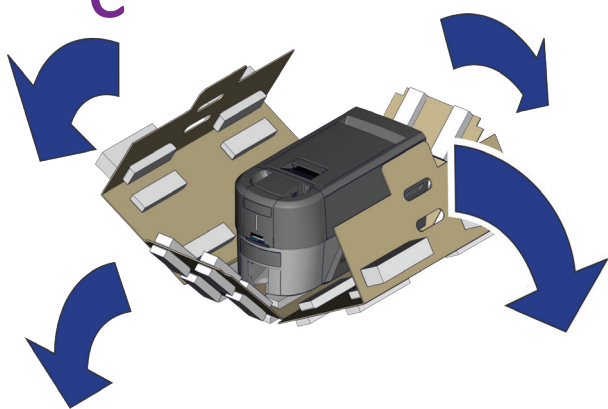
a



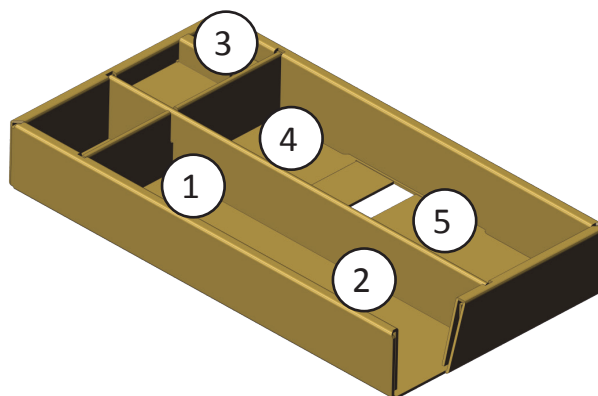
b



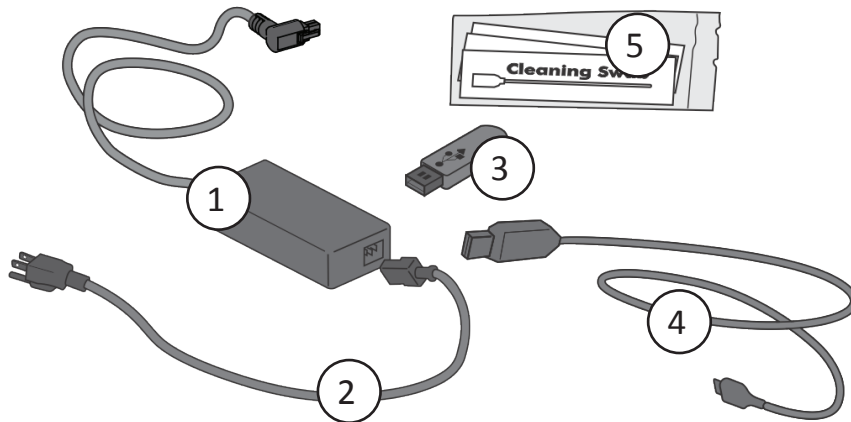
c



d

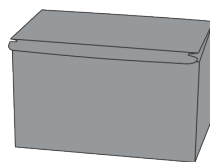


- 1 电源
- 2 电源线
- 3 U 盘
- 4 USB 连接线
- 5 清洁棉签

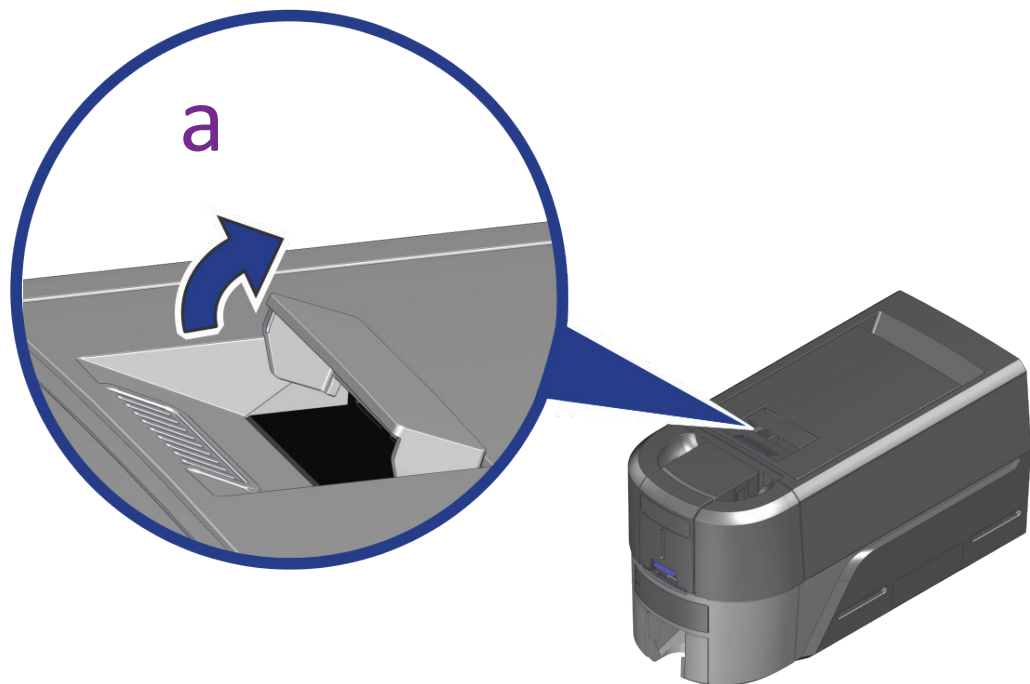


2

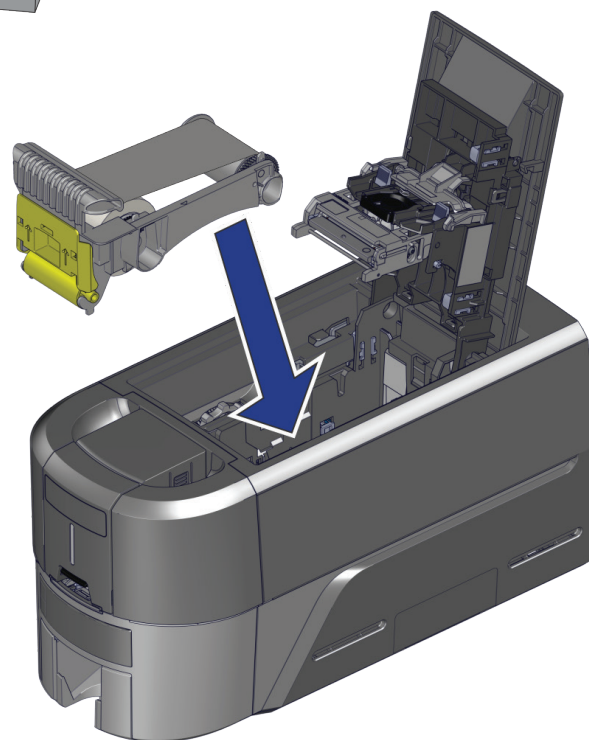
请参看色带供应盒以准备色带。



a

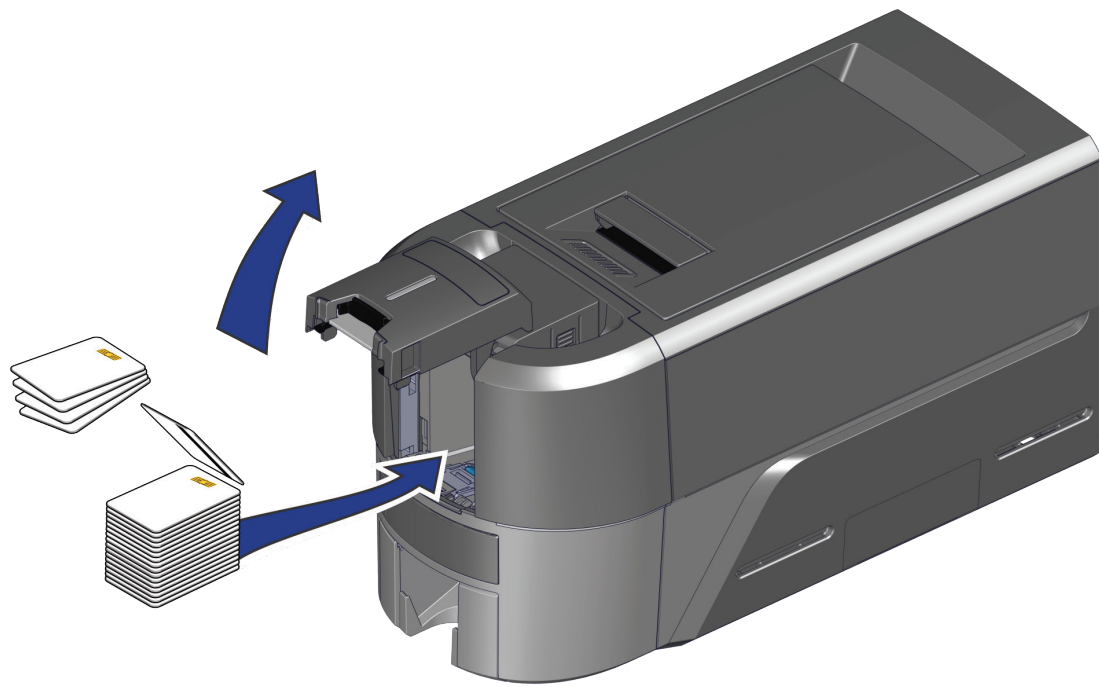


b

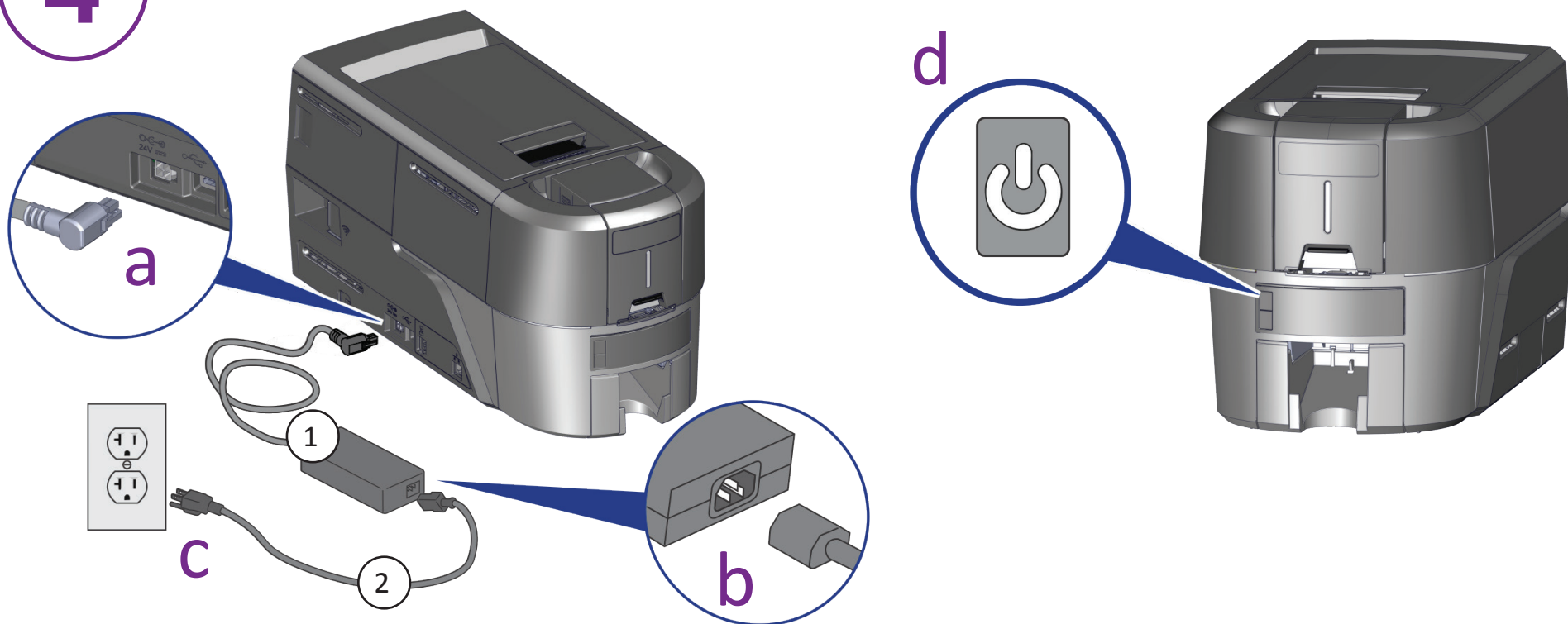


继续

3



4



i 如果您计划使用 USB 连接线连接打印机，请不要在驱动指 ④ 示前插入连接线。

5

连接到互联网并下载驱动。U 盘上也提供了驱动程序。

<https://www.entrust.com/sigma/printer-support/EM1/driver>

<https://www.entrust.com/sigma/printer-support/EM2/driver>



i 如果您计划将网络连接到打印机，请插入以太网电缆，然后按住“用户按钮”2 秒钟以打印带有打印机 IP 地址的测试卡。

