



ENTRUST

Sigma DS 证卡打印机快速安装指南

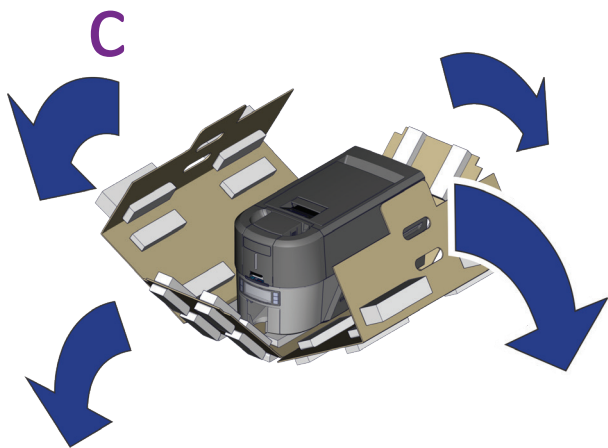
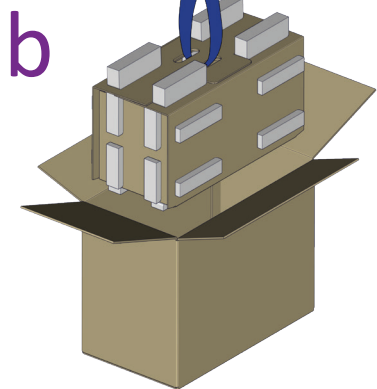
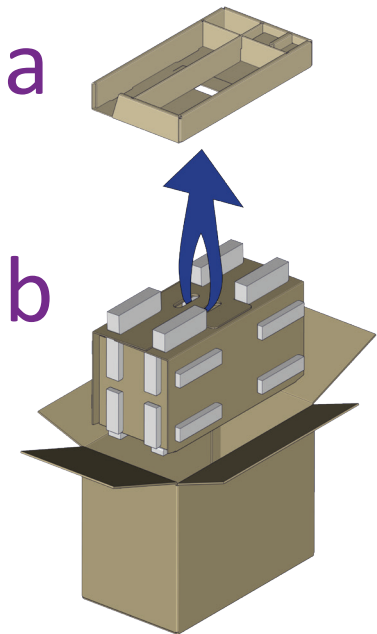


在阅读这些说明前，请勿继续拆箱。

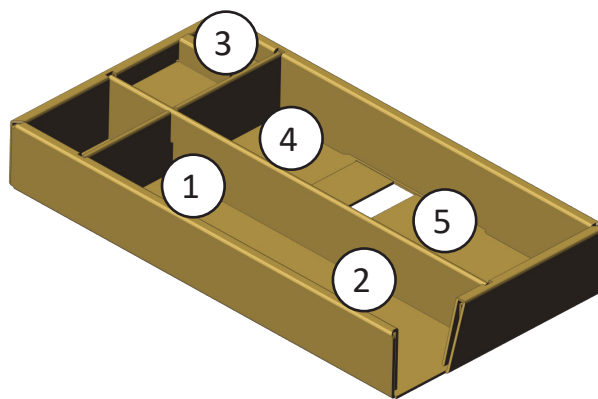


阅读并按照以下说明设置您的 Sigma 打印机。

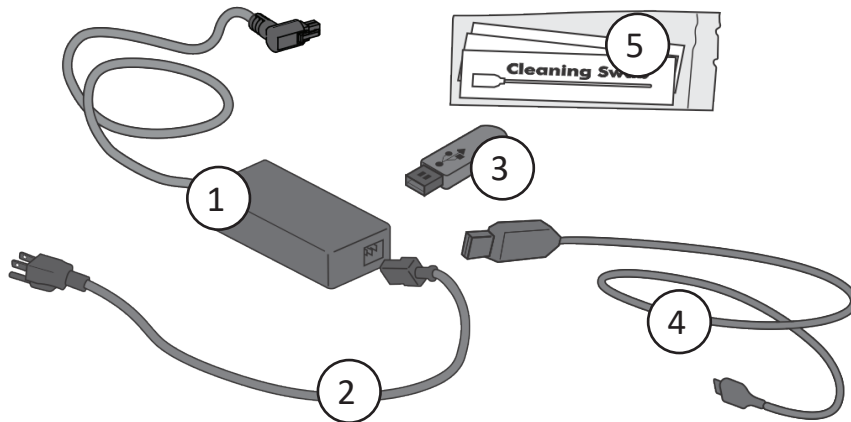
1



d

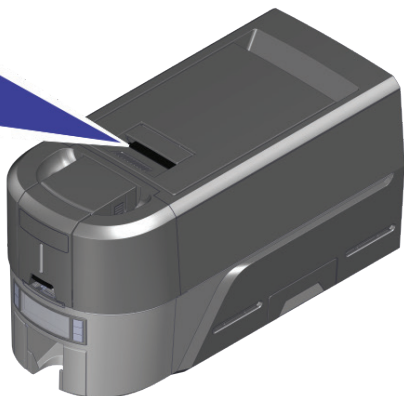
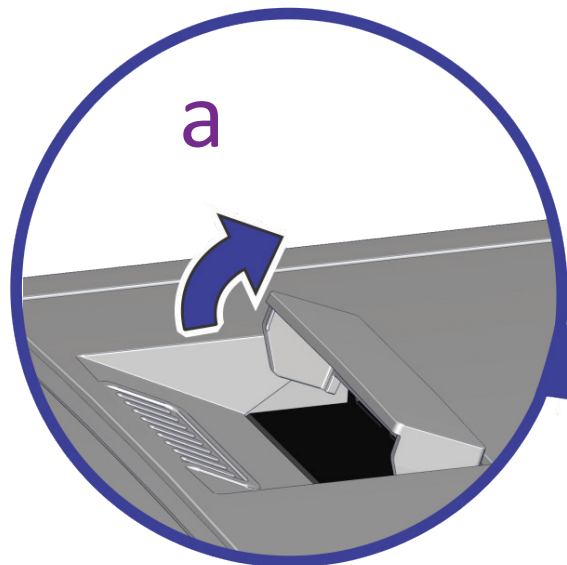
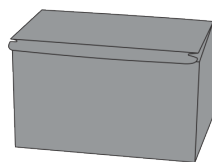


- 1 电源
- 2 电源线
- 3 U 盘
- 4 USB 连接线
- 5 清洁棉签

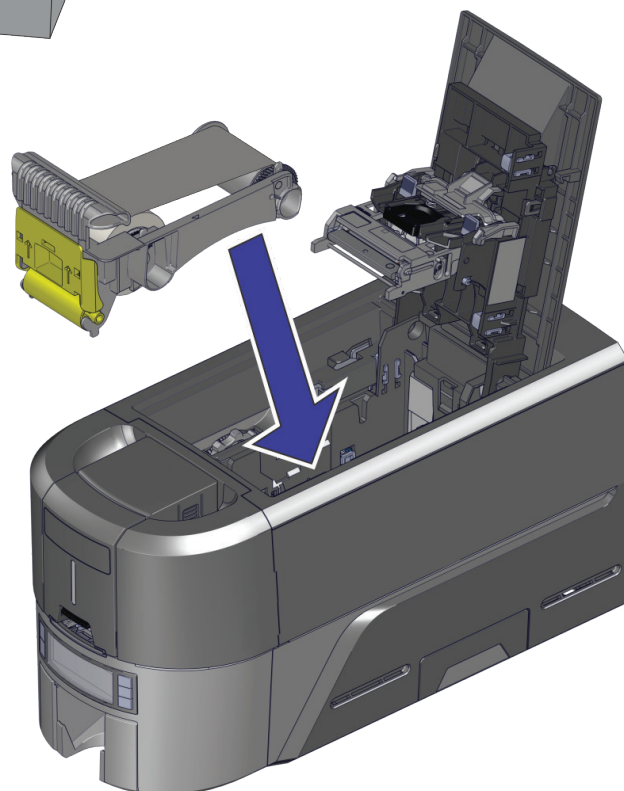


2

请参考色带供应盒以准备色带。



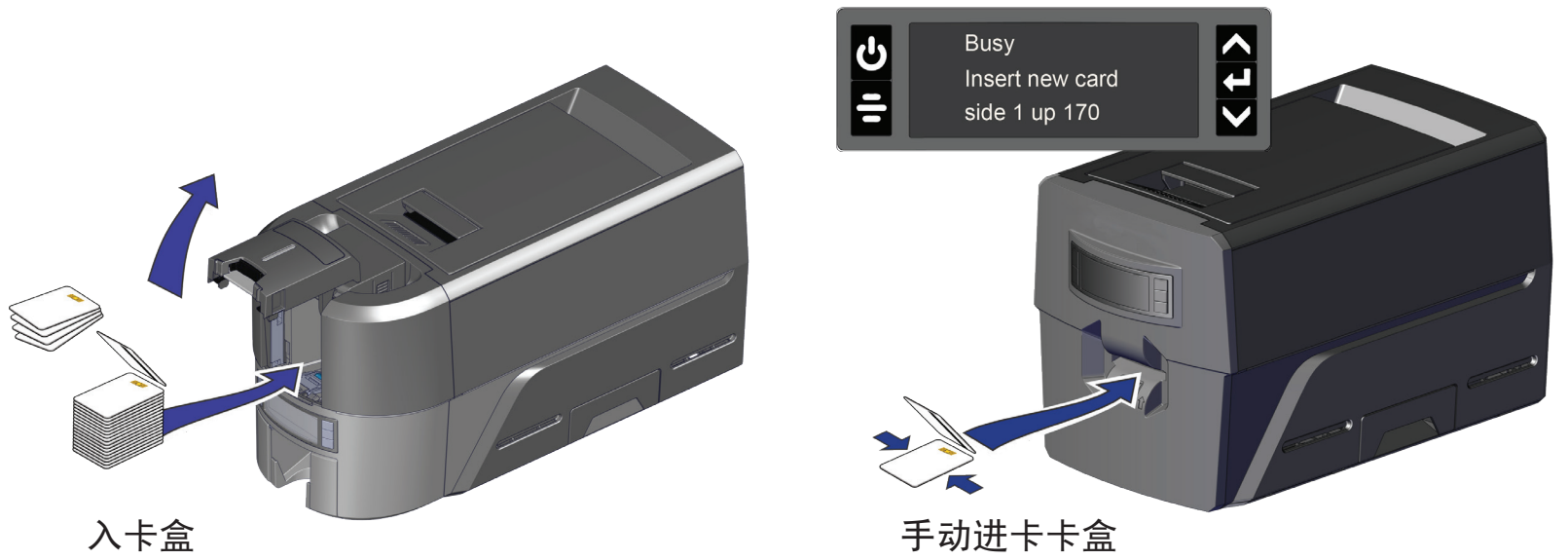
b



继续

3

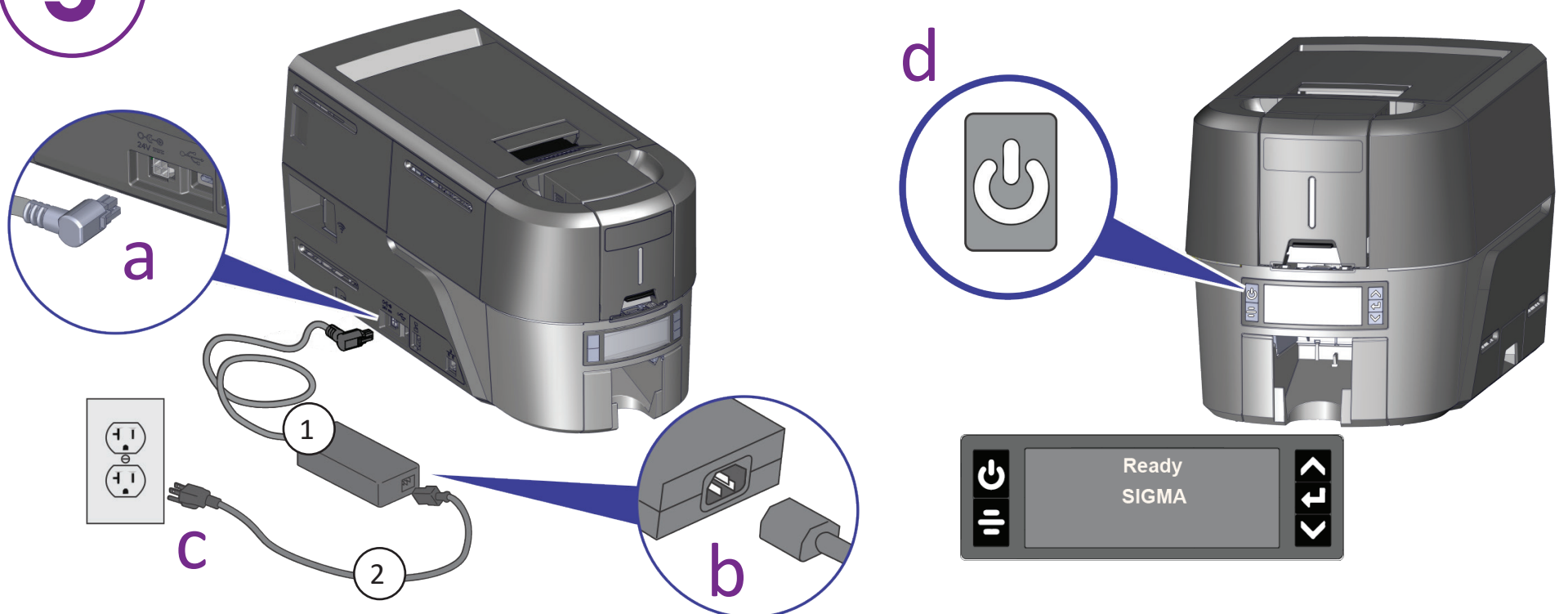
将卡片装入入卡盒中，或者在手动进卡卡盒单元中根据要求装入单张卡。



4

对于计划添加到打印机的每个附加模块，请参阅升级套件说明。

5



如果您计划使用 USB 连接线 (4) 连接打印机，请勿在驱动程序指示前插入连接线。

6

扫描以获取 Entrust 即时身份证卡即服务 30 天试用。*

*云连接需要以太网或可选的 Wi-Fi 模块。

www.entrust.com/iidaas-trial



或

安装 U 盘 (3) 中提供的驱动程序，或从以下位置下载：

www.entrust.com/sigma/printer-support/ds/driver

警告：本产品含有加利福尼亚州已知会导致癌症、先天缺陷或其他生殖危害的化学物质，包括铅。操作后务必清洗双手。

警告：本产品可能会将您暴露于加利福尼亚州已知会导致癌症的邻苯二甲酸二异辛酯 (DEHP) 等化学物质当中；或将您暴露于加利福尼亚州已知会导致先天缺陷或其它生殖危害的邻苯二甲酸二异辛酯 (DEHP) 和邻苯二甲酸丁酯 (BBP) 等化学物质当中。有关更多信息，请访问 www.P65Warnings.ca.gov 和 <https://www.entrust.com/legal-compliance/environmental-product-certifications>